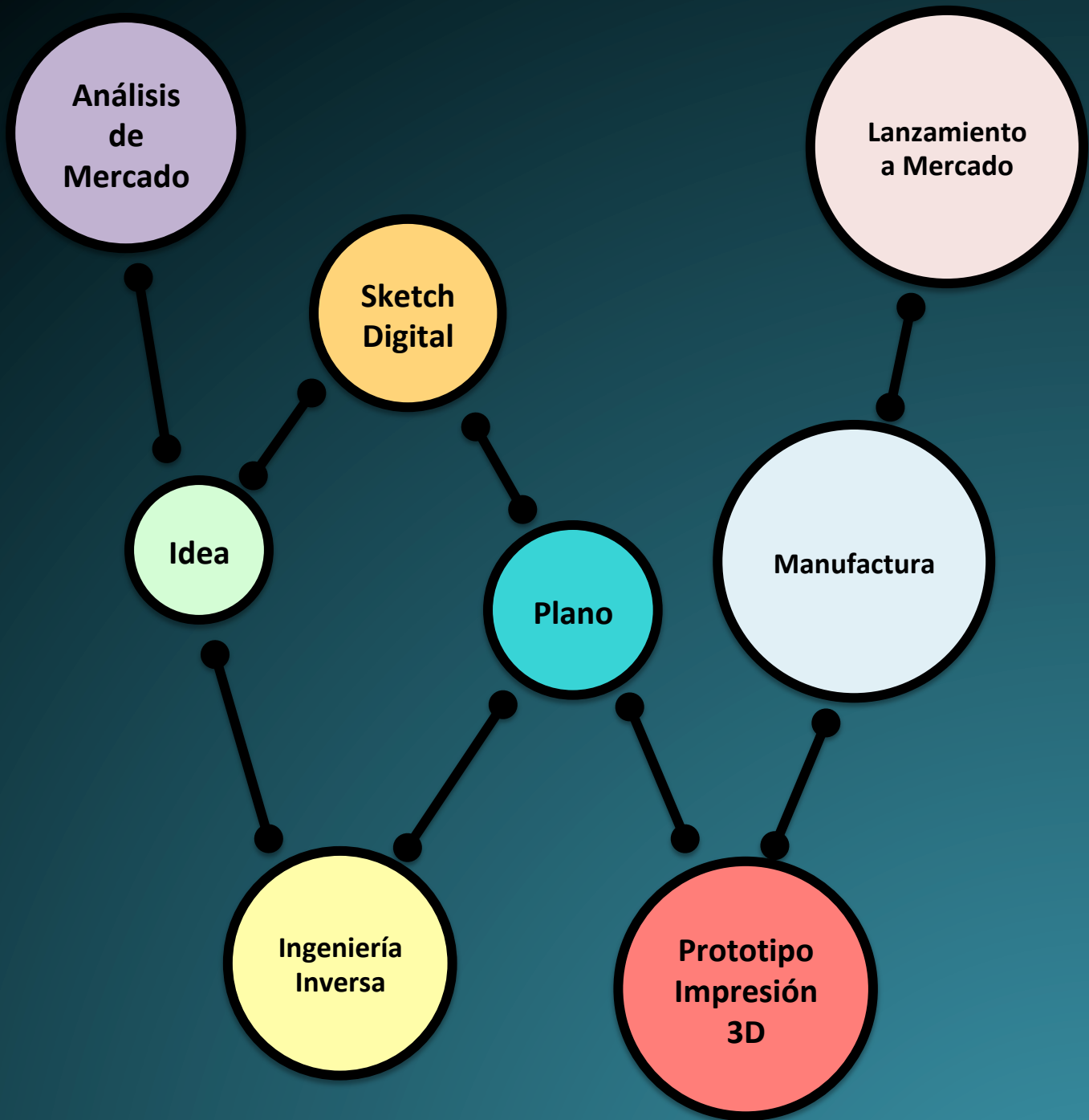


# Soluciones de diseño para tu negocio



**blinks Institute**

Información: [cursos@blinksinstitute.com](mailto:cursos@blinksinstitute.com) Tel: (81) 20885220

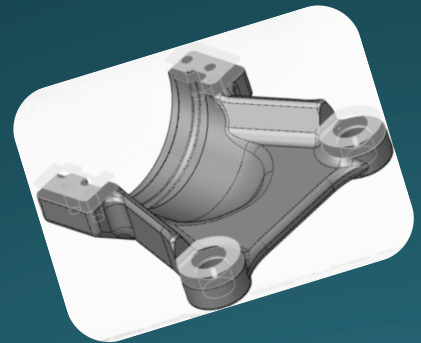
Este curso tiene como objetivo aprender a generar soluciones de diseño partiendo de las necesidades de sus clientes y de las oportunidades de mejora de los procesos de su empresa.

El participante llevará a cabo un proyecto de aplicación utilizando metodologías de diseño, modelación computacional e impresión tridimensional.

Ejemplo de aplicaciones: Optimización de procesos de corte, diseño de nuevos productos, optimización de empaque, ingeniería inversa.

### Temas a cubrir

1. Análisis de mercado
2. De la idea al diseño
3. Metodologías de diseño (*Design Thinking*)
4. Concepto de producto
5. Planos, renders y prototipos
6. Manufactura aditiva (impresión 3D)
7. Certificación Solid Works Associate (CSWA)
8. Presentación de proyecto y propuesta de valor



#### Fechas (entre semana)

Curso en cuatro sesiones

21 y 22 febrero  
7 y 8 de marzo  
21 y 22 de marzo  
4 y 5 de abril

#### Horarios

Ma: 14:00 a 20:00  
Mie: 8:00 a 14:00

#### Fechas (fin de semana)

Curso en cuatro sesiones

2 y 3 marzo  
16 y 17 de marzo  
23 Y 24 de marzo  
6 y 7 de abril

#### Horarios

Vi: 14:00 a 20:00  
Sa: 8:00 a 14:00

Inversión: \$25,000 mas I.V.A.

# **blinks** Institute

Información: [cursos@blinksinstitute.com](mailto:cursos@blinksinstitute.com) Tel: (81) 20885220